

INDHOLDSFORTEGNELSE

1. Generelt	66
1.1 Anvendelse	66
1.2 Driftsområde	66
1.3 Lydtryksniveau	67
2. El-tilslutning	67
2.1 Kontrol af omdrejningsretning	67
3. Installation	67
3.1 Tilslutning	67
3.2 Placering	68
3.3 Indstilling af flydende niveaueafbryder	68
3.4 Vertikal niveaueafbryder	69
4. Drift og vedligeholdelse	69
4.1 Rensning af pumpen	69
4.2 Udskiftning af dele	70
5. Fejlfinding	71
6. Bortskaffelse	71

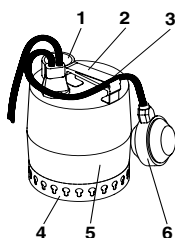


Før installation af pumpen påbegyndes, skal denne monterings- og driftsinstruktion læses grundigt. Installation og drift skal i øvrigt ske i henhold til lokale forskrifter og gængs praksis.

1. Generelt

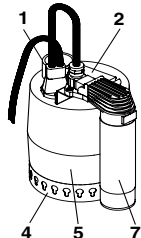
Fig. 1

Med flydende niveaueafbryder



1. Afgangsstuds Rp 1¼.
2. Håndtag.
3. Ledningsholder.
4. Indløbssi.
5. Kappe.
6. Flydende niveaueafbryder.

Med vertikal niveaueafbryder



TMO1 1107 3797

1.1 Anvendelse

GRUNDFOS KP 150, KP 250 og KP 350 pumper er ettrins dykpumper til pumpning af gråt spildevand.

Pumper med flydende niveaueafbryder:

Pumpen kan pumpe vand med et begrænset indhold af faste bestanddele i en størrelse op til ø10 mm uden at blive tilstoppet eller beskadiget.

Pumpen kan anvendes til såvel automatisk som manuel drift og er egnet til såvel stationær som transportabel anvendelse.

Pumpen er beregnet til anvendelse til blandt andet:

- pumpning af afløbsvand fra vaskemaskiner, bad, vaskekummer og lign. fra lavereliggende bygningsdele til kloaksystemet;
- pumpning i kældre og lign. i tilfælde af oversvømmelse;
- pumpning i drænbrønde;
- pumpning i brønde for overfladevand med tilløb fra tagrender, skakter, tunneler og lign.;
- tømnning af swimmingpools og andre bassiner.

Pumper med vertikal niveaueafbryder:

Pumpen må kun anvendes til pumpning af rent grundvand samt drænvand.

Generelt:



Ved anvendelse af pumpen i eller ved swimmingpools, havebassiner og lign. må der ikke opholde sig personer i vandet.

Pumpen er *ikke* egnet til pumpning af:

- medier med langfasede bestanddele;
- brændbare medier (olie, benzin m.v.);
- aggressive medier.

Bemærk: Pumpen indeholder ca. 70 ml ikke-giftig motorvæske, som ved en evt. utæthed vil opblandes med pumpemediet.

1.2 Driftsområde

Medietemperatur:

Min. 0°C. Den maksimale medietemperatur afhænger af pumpens mærkespænding, se nedenstående tabel.

Spænding	Maks. medietemperatur
1 x 100 V, 50 Hz	+35°C
1 x 110 V, 50 Hz	+40°C
1 x 100-110 V, 50 Hz*	+40°C
1 x 220-230 V, 50 Hz	+50°C
1 x 220-240 V, 50 Hz*	+50°C
1 x 230-240 V, 50 Hz	+50°C
1 x 100 V, 60 Hz	+35°C
1 x 115 V, 60 Hz	+50°C (+45°C KP 350)
1 x 220 V, 60 Hz	+40°C
3 x 200 V, 50 Hz	+35°C
3 x 380-400 V, 50 Hz*	+50°C
3 x 380-415 V, 50 Hz	+50°C
3 x 200 V, 60 Hz	+35°C

Med intervaller på mindst 30 minutter tillades dog 2 minutters drift ved maks. +70°C.

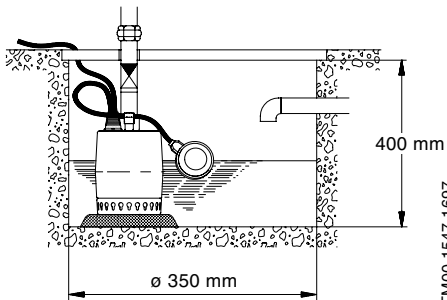
* Spændingsvariant for KP 350

Opbevaringstemperatur: Ned til -20°C.

Installationsdybde: Maks. 10 m under væskeoverfladen.

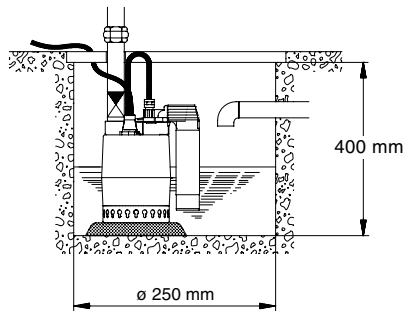
DK

Fig. 4
Med flydende niveaufbryder



TM00 1547 1697

Fig. 5
Med vertikal niveaufbryder



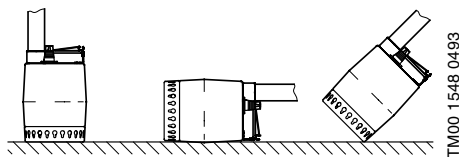
TM01 1109 1098

3.2 Placering

Pumper uden eller med flydende niveaufbryder kan anvendes i vertikal stilling med afgangstudsens opad eller i horisontal eller skrå stilling med afgangstudsens som det højeste punkt på pumpen, se fig. 6.

Pumper med vertikal niveaufbryder skal anvendes i vertikal stilling.

Fig. 6



TM00 1548 0493

Efter montering af rør/slange er pumpen klar til placering.

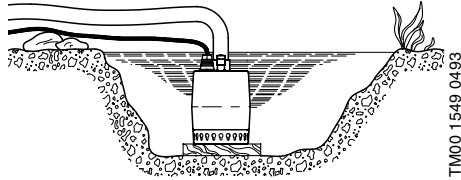
DK

Bemærk: Vær opmærksom på, at pumpen ikke må løftes i el-ledningen. Pumpen løftes i rør/slange eller i et tov, der fastgøres i pumpens håndtag.

Pumpen placeres således, at indløbssien ikke bliver helt eller delvist lukket af slam, mudder eller lign.

Dette forhindres ved at placere pumpen på mursten, jernplade eller lign., se fig. 7.

Fig. 7



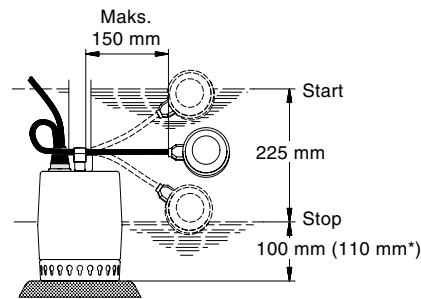
TM00 1549 0493

3.3 Indstilling af flydende niveaufbryder

Niveauforskellen mellem start og stop kan justeres ved at ændre på den fri ledningslængde mellem niveaufbryderen og pumpehåndtaget.

Stor niveauforskel: Stor fri ledningslængde. Denne må dog maksimalt være 150 mm, se fig. 8.

Fig. 8

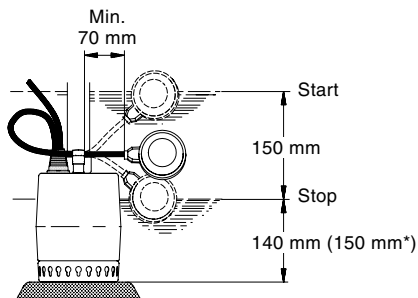


TM00 1552 1697

* For KP 350 er afstanden mellem bunden af indløbssien og laveste niveau på flyderen dog 110 mm.

Lille niveauforskel: Lille fri ledningslængde. Denne skal dog mindst være 70 mm, se fig. 9.

Fig. 9



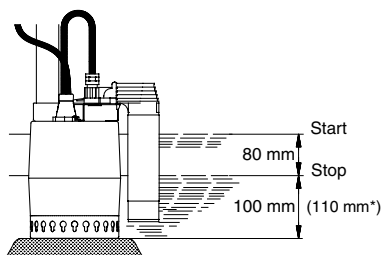
TM00 1551 1098

* For KP 350 er afstanden mellem bunden af indløbssien og laveste niveau på flyderen dog 150 mm.

3.4 Vertikal niveauafbryder

Niveauforskellen for pumper med vertikal niveauafbryder kan ikke justeres. Start/stop-niveauerne fremgår af fig. 10.

Fig. 10



TM01 1108 3797

* For KP 350 er afstanden mellem bunden af indløbssien og laveste niveau af niveaukontakten dog 110 mm.

4. Drift og vedligeholdelse

Pumpen er under normale driftsforhold vedligeholdelsesfri.

Har pumpen været anvendt til andre medier end rent vand, bør den gennemskylles med rent vand umiddelbart efter brug.

Af sikkerhedshensyn skal indløbssien altid være monteret på pumpen under drift.

Før enhver adskillelse af pumpen skal forsyningspændingen være afbrudt.

Der skal udvises forsigtighed ved adskillelse, idet der bliver adgang til skarpe kanter, etc., som kan medføre snitsår.



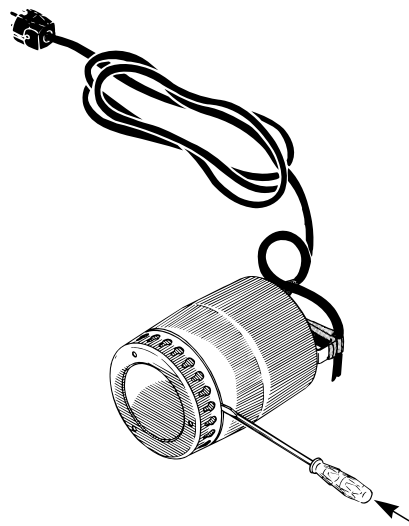
4.1 Rensning af pumpen

Afgiver pumpen en utilstrækkelig vandmængde på grund af aflejringer eller lign., adskilles pumpen og renses.

Adskillelse af pumpen foretages som beskrevet herunder:

1. Afbryd pumpens forsyningspænding.
2. Tøm pumpen for vand.
3. Sæt en skruetrækker ind mellem kappen og indløbssien og tryk hårdt ind. Dette gøres flere steder rundt ved indløbssien, indtil det er fri, se fig. 11.

Fig. 11



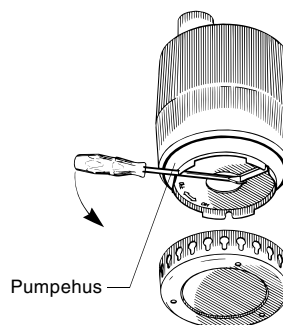
TM00 1553 0493

4. Rens indløbssien, og monter det igen.

Hvis pumpen stadig ikke afgiver tilstrækkelig vandmængde, adskilles pumpen yderligere, se herefter:

1. Afbryd pumpens forsyningspænding.
2. Drej med en skruetrækker pumpehuset en kvart omgang mod uret, se pilen på pumpehuset, og træk det af, se fig. 12.

Fig. 12

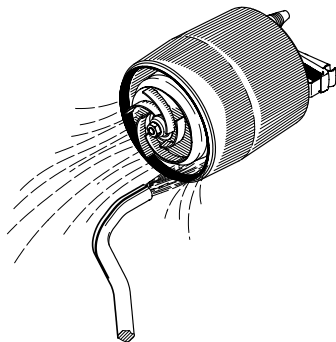


TM00 1554 0493

3. Rens og skyl pumpen indvendig mellem motor og pumpekappe, og rens løberen, se fig. 13.



Fig. 13

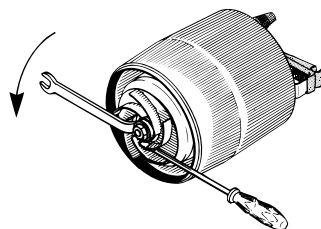


TM00 1555 0493

4. Kontrollér, at løberen kan dreje frit rundt. Kan den ikke det, demonteres løberen:

- Skru møtrikken (nøglevidde 13 mm) på motorakselen af. Løberen forhindres i at dreje rundt med en skruetrækker, se fig. 14.
- Rens løberen og omkring akselen.

Fig. 14



TM00 1556 0493

5. Kontrollér løberen, pumpehuset og tætningsparten. Evt. defekte dele udskiftes.

Samling af pumpen foretages som adskillelse, men i omvendt rækkefølge.

Bemærk: Kontrollér før og under montering af pumpehuset, at tætningsparten er korrekt monteret, se fig. 15. For at lette montagen kan tætningsparten fugtes med vand.

4.2 Udskiftning af dele

Det er muligt at udskifte løber, pumpehus og tætningspart.

Bestillingsnumre for rekvirering af servicesæt samt servicesættets indhold fremgår af nedenstående tabeller og fig. 15.



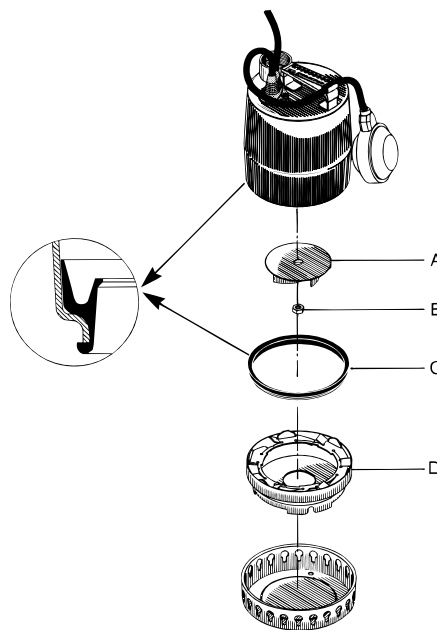
Pumpetype	Delnummer
Løbersæt	
KP 150, 50 Hz	01 57 78
KP 250, 50 Hz	01 57 79
KP 150, 60 Hz	01 57 83
KP 250, 60 Hz	01 57 84
KP 350, 50 Hz	01 57 85
KP 350, 60 Hz	01 57 86
Pumpehus	
KP 150 og KP 250	01 57 70
KP 350	01 57 71

Servicesæt	Pos.	Benævnelse	Antal
Løbersæt	A	Løber	1
	B	Møtrik	1
	C	Tætningspart	1
Pumpehus	D	Pumpehus	1

Er pumpen beskadiget/defekt på dele udover de i servicesættet nævnte, kontaktes pumpeleverandøren.

Kabel og niveaufbryder må kun udskiftes af autoriseret GRUNDFOS serviceværksted.

Fig. 15



TM00 1557 2297

5. Fejlfinding

Fejl	Årsag
1. Ingen motorreaktion ved start.	a) Strømforsyning afbrudt. b) Pumpe stoppet af niveauafbryder. c) Sikringer i installation afbrændt. d) Motorbeskyttelse udløst (se afsnit 2. <i>El-tilslutning</i>).
2. Motorbeskyttelsen udløser efter kort tids drift.	a) Pumpemediets temperatur højere end angivet i afsnit 1.2 <i>Driftsområde</i> . b) Pumpen er delvist tilstoppet af urenheder (se afsnit 4. <i>Drift og vedligeholdelse</i>). c) Pumpen er mekanisk blokeret (se afsnit 4. <i>Drift og vedligeholdelse</i>).
3. Pumpen kører, men giver utilstrækkelig vandmængde.	a) Pumpen er delvist tilstoppet af urenheder (se afsnit 4. <i>Drift og vedligeholdelse</i>). b) Afgangsrør/-slange delvist tilstoppet. Kontrollér evt. mellemventil. c) Kontrollér løberen, pumpehuset og tætningsparten (se afsnit 4. <i>Drift og vedligeholdelse</i>). d) Forkert omdrejningsretning ved 3-fasede pumper (se afsnit 2.1 <i>Kontrol af omdrejningsretning</i>).
4. Pumpen kører, men giver ikke vand.	a) Pumpen er tilstoppet af urenheder (se afsnit 4. <i>Drift og vedligeholdelse</i>). b) Evt. mellemventil på afgangsrør/-slange blokeret i lukket stilling. c) Væskestand for lav. Indløbsstien skal ved normal drift være dækket af pumpemediet. d) Pumper med flydende niveauafbryder: Niveauafbryderens frie ledningslængde er for stor (se afsnit 3.3 <i>Indstilling af flydende niveauafbryder</i>).

6. Bortskaffelse

Bortskaffelse af dette produkt eller dele deraf skal ske i henhold til følgende retningslinier:

1. Anvend de lokalt gældende offentlige eller godkendte private renovationsordninger*.
2. Såfremt sådanne ordninger ikke findes eller ikke modtager de i produktet anvendte materialer, kan produktet afleveres til nærmeste GRUNDFOS-selskab eller -serviceværksted.

* I Danmark skal bortskaffelsen ske i overensstemmelse med bekendtgørelse 1067 af 22.12.98.



Ret til ændringer forbeholdes.