



WaterCare
Att.: Henrik Rønnest
Stejlebjergvej 14
5610 Assens
Danmark

6. november 2009

Olieudskillere med NS 30 til NS 100 hos WaterCare

Rørcentret, Teknologisk Institut har modtaget tegninger og beregninger fra WaterCare, hvor lameludskillere med en nominel størrelse på 6, 10 og 20 l/s tidligere er blevet afprøvet, se tegning af de afprøvede lameludskillere i bilag 1. Lameludskillerne NS6 og NS10 er afprøvet på Rørcentret, Teknologisk Institut, mens der er udført vejledende prøvning af NS 20 lameludskilleren.

Rørcentret, Teknologisk Institut udfører akkrediterede afprøvninger i Danmark efter DS/EN 858-1, hvor olieudskillernes vandtæthed, holdbarhed og effektivitet kontrolleres. På grund af fysiske forhold og omkostninger har Rørcentret, Teknologisk Institut ikke mulighed for at teste større udskillere end NS 20. WaterCare ønsker en vurdering af, om en opskalering af deres lamelolieudskillere fra NS 30 til NS 100 også vil opfylde kravene i EN 858-1, se tegning af de opskalerede lameludskillere i bilag 2.

Større udskillere kan beregnes ud fra AFNOR-notatet med titlen "Hydraulic performance of separators where NS>50". Rørcentret, Teknologisk Institut anbefaler, at notatet også benyttes for udskillere fra NS30 til NS 50, medmindre man har egne prøvningsfaciliteter, som kan håndtere udskillere i dette interval.

I AFNOR-notatet er der sat acceptkriterier op for den opskalering af udskillere herunder lameludskillere, som skal foretages. WaterCare har udført opskaleringen ud fra prøvninger af NS 6 og NS 10, som er udført på Rørcentret, Teknologisk Institut samt den vejledende afprøvning af en NS 20 lameludskiller. Opskaleringen er udført for følgende 3 parametre:

1. V_f , gennemsnitlig hastighed af vandstrøm gennem lamellerne
2. R_t , Opholdstid i lameludskiller
3. Sc , Separationskoefficient (overfladeareal af lameller i forhold til lameludskillere vandstrøm)

Acceptkriterierne i henholdt til AFNOR-notatet er følgende:

1. $V_f < 0,95$ (af gennemsnittet af NS 10 og NS 20 udskilleren)
2. $R_t > 1,05$ (af gennemsnittet af NS 10 og NS 20 udskilleren)
3. $Sc > 1,05$ (af gennemsnittet af NS 10 og NS 20 udskilleren)



Rørcentret, Teknologisk Institut har gennemgået de beregninger, som WaterCare har udarbejdet for deres store olieudskillere > NS 20, se regneark med titlen ”Design parametre for store Lameludskillere iht. DS858 091102 (4)” og de kommentarer og rettelser som Rørcentret, Teknologisk Institut har påpeget, er blevet rettet af WaterCare.

Konklusion

På de tegninger og beregninger som WaterCare har fremsendt overholdes acceptkriterierne for alle 3 ovenstående parametre (V_f , R_t og S_c) for lameludskillere fra NS 30 til NS 100.

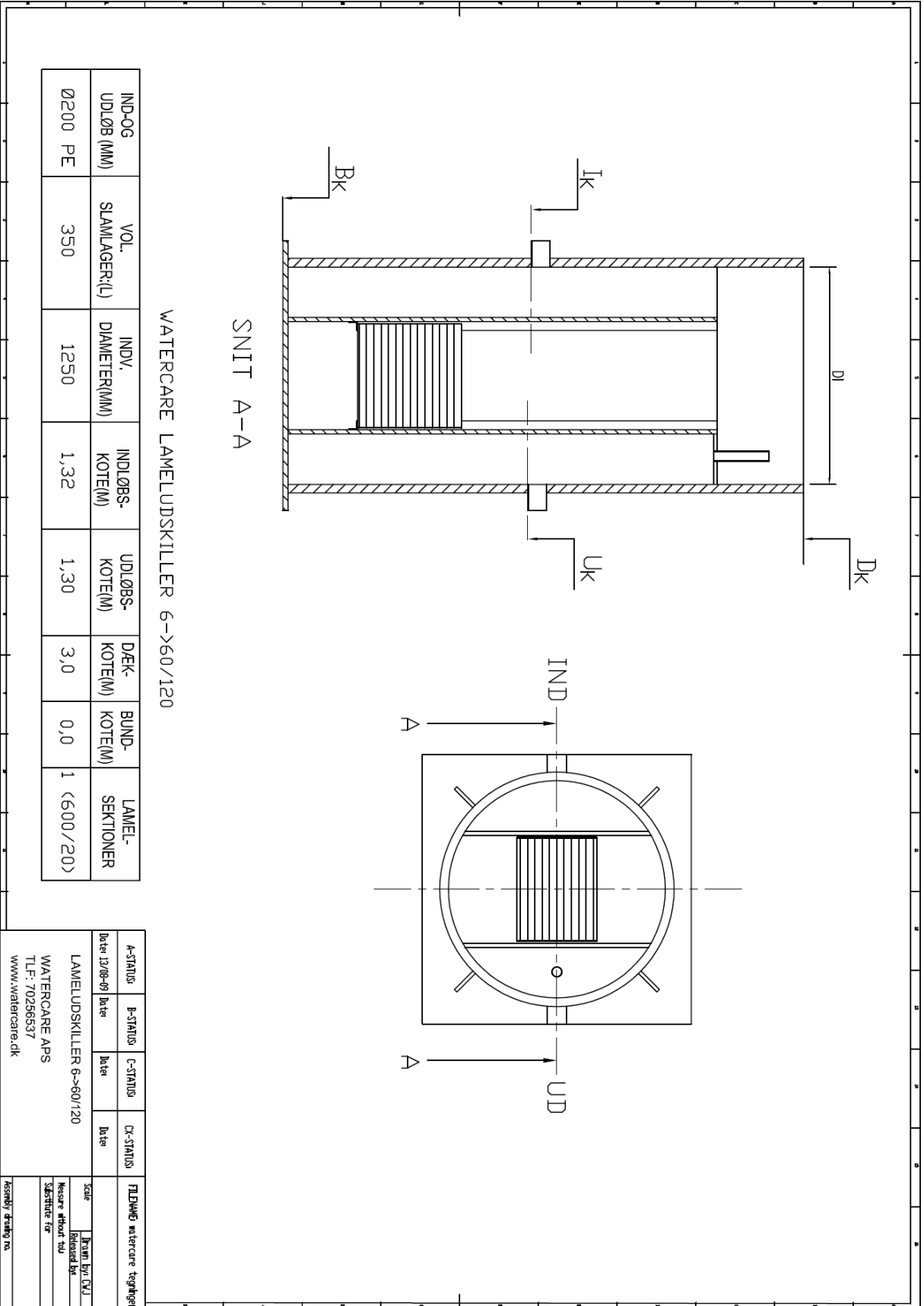
Med venlig hilsen

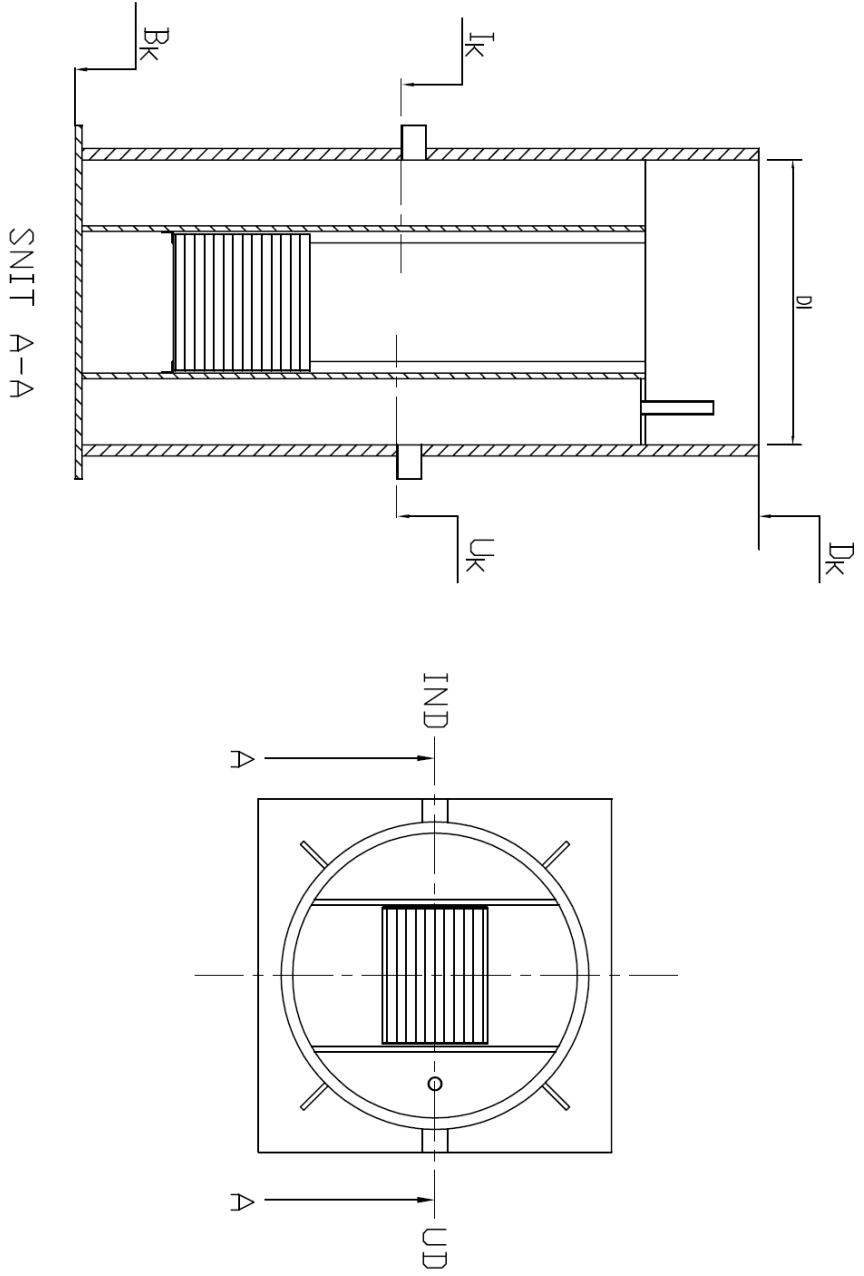
Ulrik Hindsberger

Rørcentret, Teknologisk Institut



Bilag 1

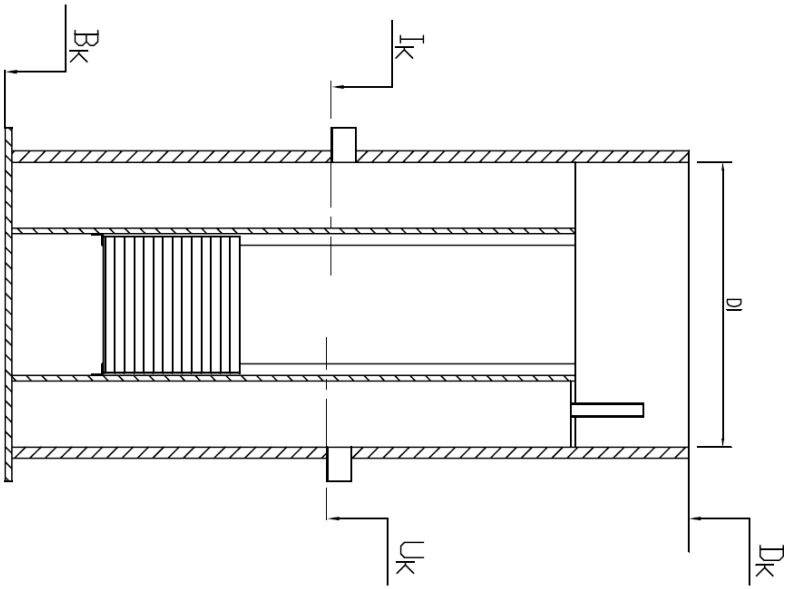




WATERCARE LAMELUDSKILLER 10->100/200

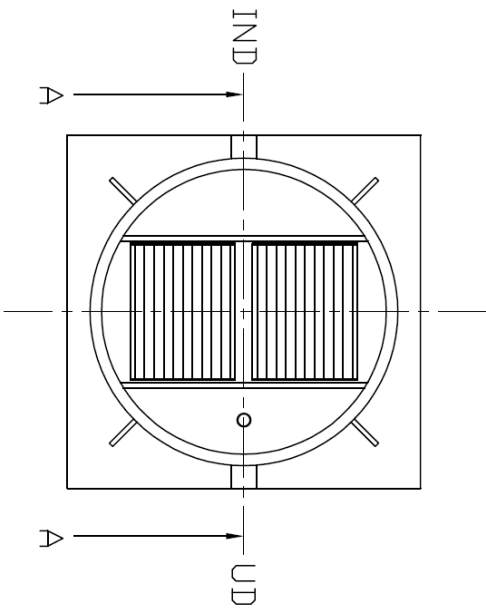
IND-OG UDLØB (MM)	VOL. SLAMLAGER(L)	INDV. DIAMETER(MM)	INDLØBS- KOTE(M)	UDLØBS- KOTE(M)	DEK- KOTE(M)	BUND- KOTE(M)	LAMEL- SEKTIONER
Ø250 PE	700	1250	1,42	1,40	3,80	0,0	1 (600/10)

A-STATUS Date	B-STATUS Date	C-STATUS Date	CX-STATUS Date	FILENAME watercare tegnninger
13/08-09				
LAMELUDSKILLER 10->100/200				Scale
WATERCARE APS				Drawn by: CUJ
TLF.: 70256537				Released by:
www.watercare.dk				Measure method: 700
				Substrate for:
				Assembly drawing no.:



SNIT A-A

WATERCARE LAMELUDSKILLER 20->200/400

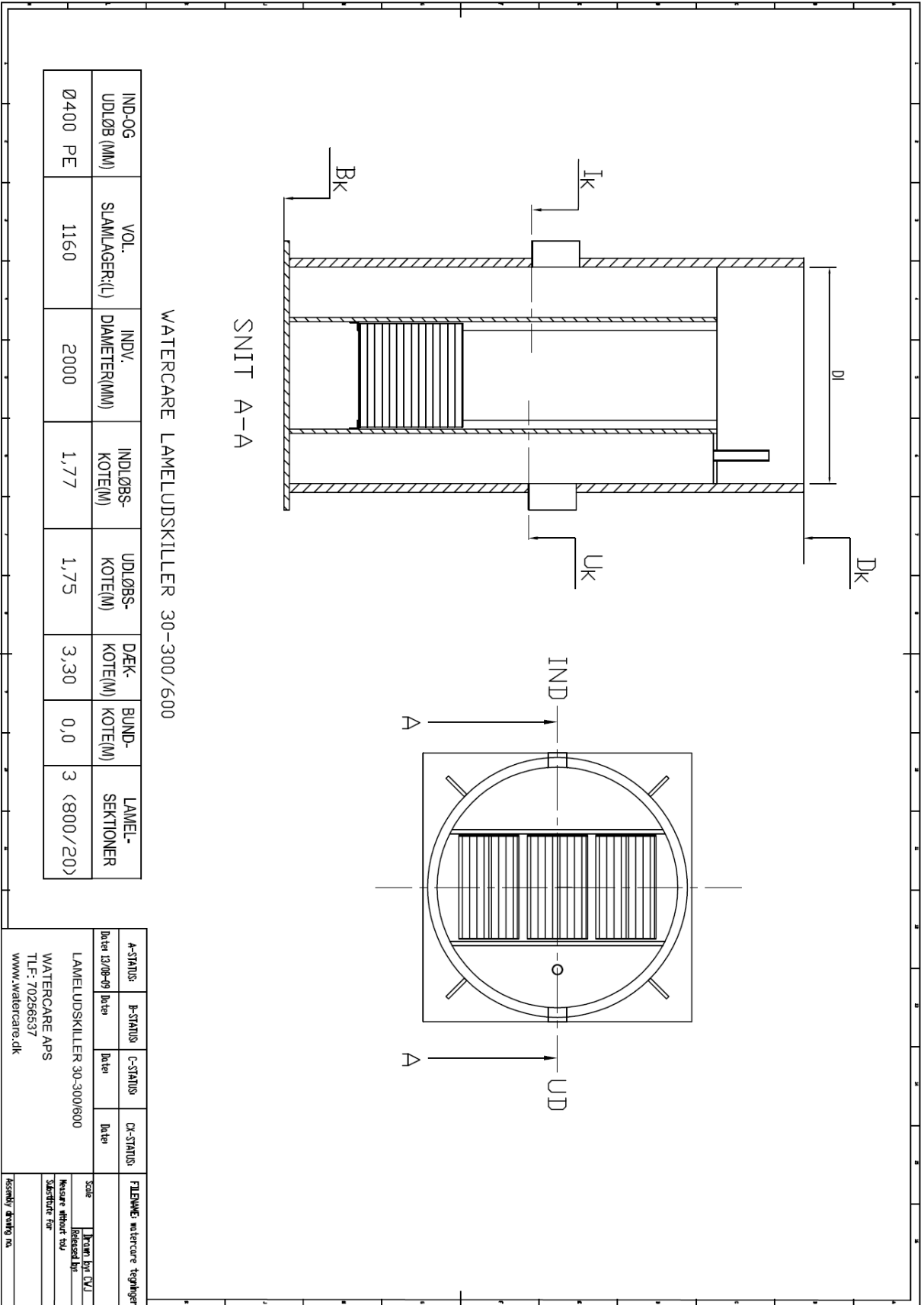


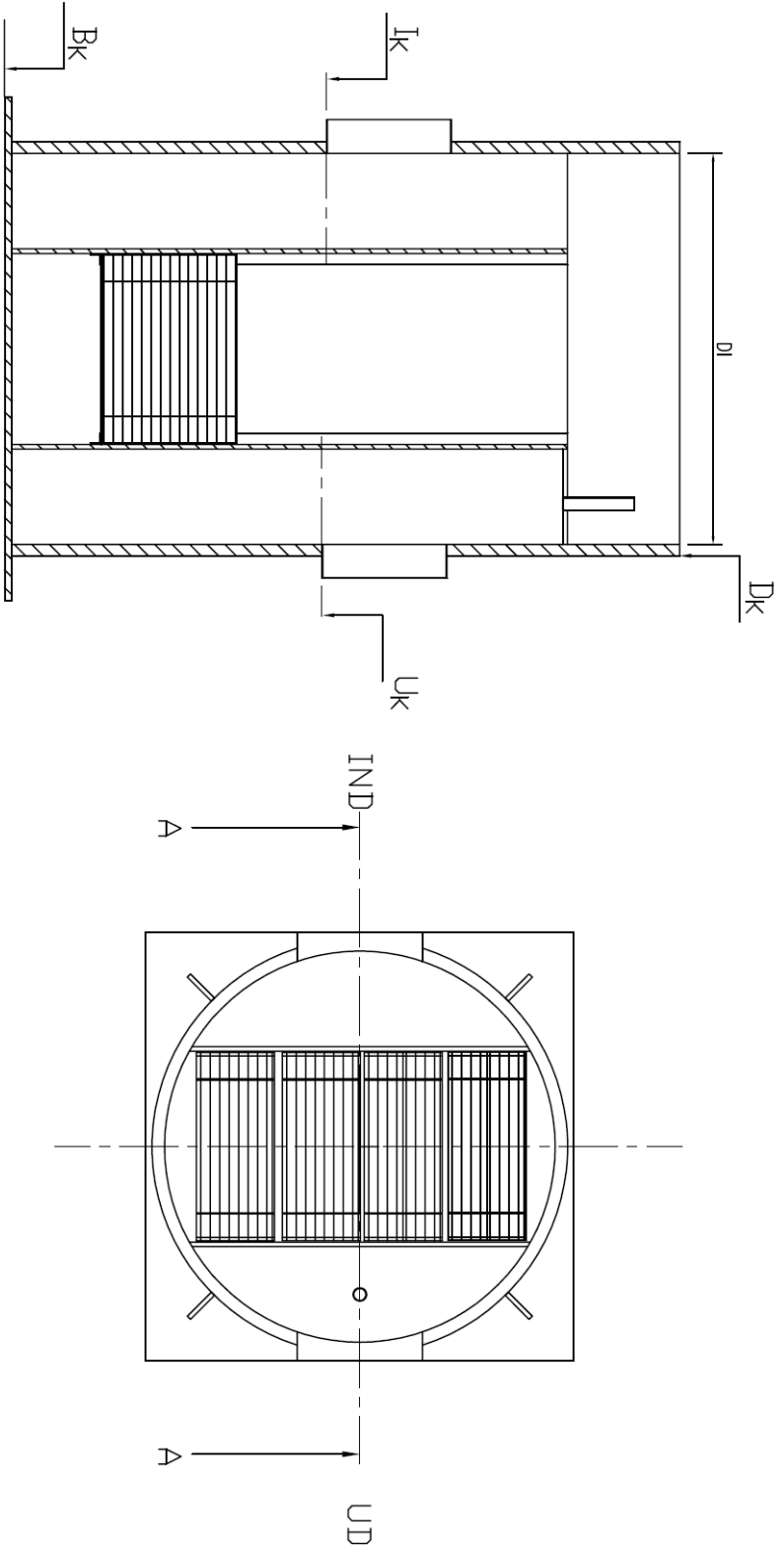
IND-OG UDLØB (MM)	VOL. SLAMLAGER(L)	INDV. DIAMETER(MM)	INDLØBS- KOTE(M)	UDLØBS- KOTE(M)	DEK- KOTE(M)	BUND- KOTE(M)	LAMEL- SEKTIONER
Ø315 PE	745	1500	1,97	1,95	3,09	0,0	2 (800/20)

A-STATUS	B-STATUS	C-STATUS	CK-STATUS	FILENAME
Dato: 13/08-99	Dato:	Dato:	Dato:	watercare_tegninger
LAMELUDSKILLER 20->200/400				Scale
WATERCARE AP-PS				Drum for CVJ
TLF: 70296537				Revised by
www.watercare.dk				Issue without you
				Signature for
				Assembly drawing no.



Bilag 2





SNIT A-A

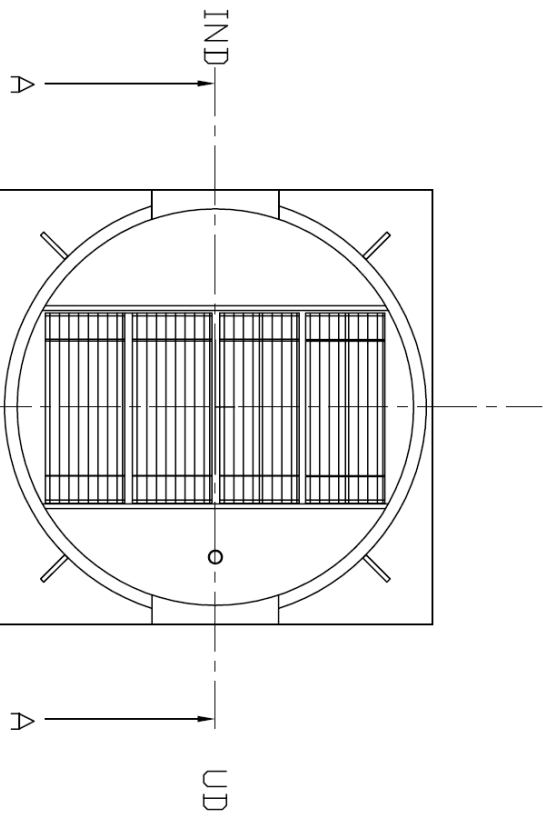
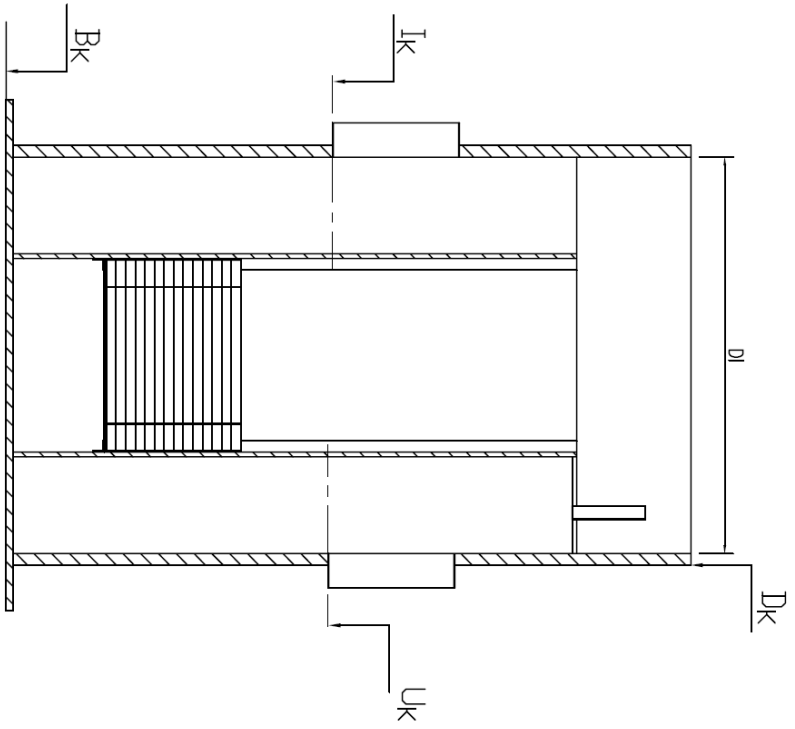
WATERCARE LAMELUDSKILLER 45-450/900

IND-OG UDLØB (MM)	VOL. SLAMLÅGER(L)	INDV. DIAMETER(MM)	INDLØBS-KOTE(M)	UDLØBS-KOTE(M)	DÆK-KOTE(M)	BUND-KOTE(M)	LAMEL-SEKTIONER
Ø800 PE	1660	2600	1,60	1,58	4,30	0,0	4 (800/20)

A-STATUS	B-STATUS	C-STATUS	CX-STATUS	FILENNE watercare tegninger
Dato: 13/08-09	Dato:	Dato:	Dato:	

LAMELUDSKILLER 45-450/900
 WATERCARE APS
 TLF: 70256537
 www.watercare.dk

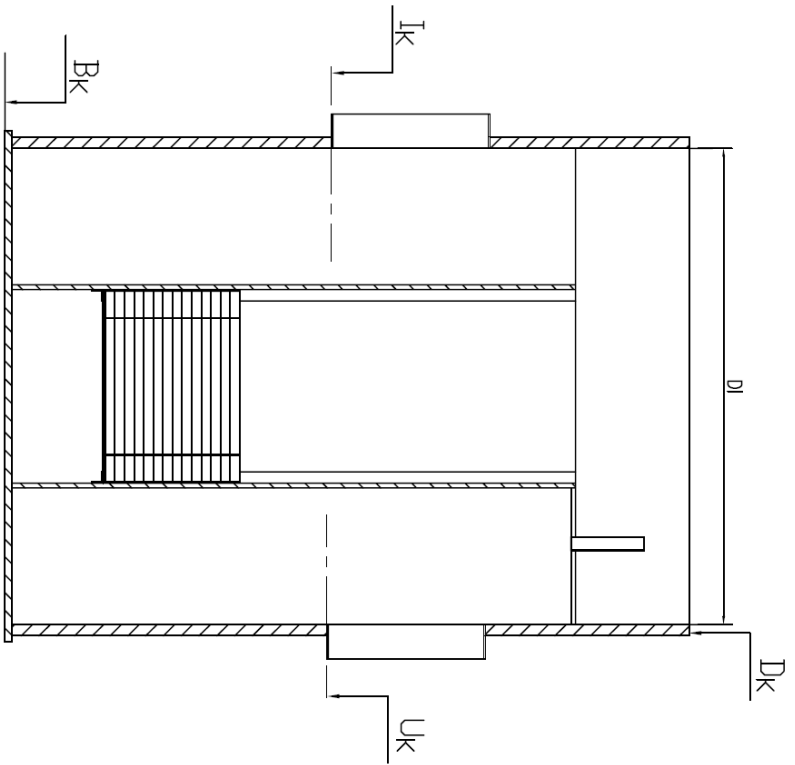
Scale	1:1000 for O/U
Measure without tax	
Substrate for	
Assembly drawing no.	



WATERCARE LAMELUDSKILLER 60-600/1200

IND-OG UDLØB (MM)	VOL. SLAMLAGER(L)	INDV. DIAMETER(MM)	INDLØBS- KOTE(M)	UDLØBS- KOTE(M)	DEK- KOTE(M)	BUND- KOTE(M)	LAMEL- SEKTIONER
Ø800 PE	1880	2600	2,11	2,09	4,30	0,0	4 (1200/20)

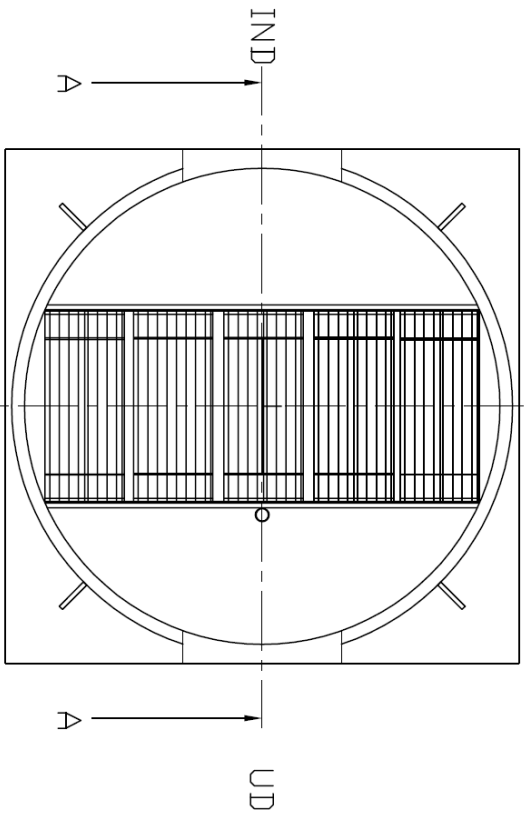
A-STATUS	B-STATUS	C-STATUS	CK-STATUS	FILENOM
Dato: 12/08-09	Dato:	Dato:	Dato:	LAMELUDSKILLER 60-600/1200
WATERCARE APS TLF: 70256537 www.watercare.dk				Scale: <input type="checkbox"/> Drawn by: CVJ <input type="checkbox"/> Released by: Measure without tool Substitute for:
Assembled by: <input type="checkbox"/> Drawing no.:				



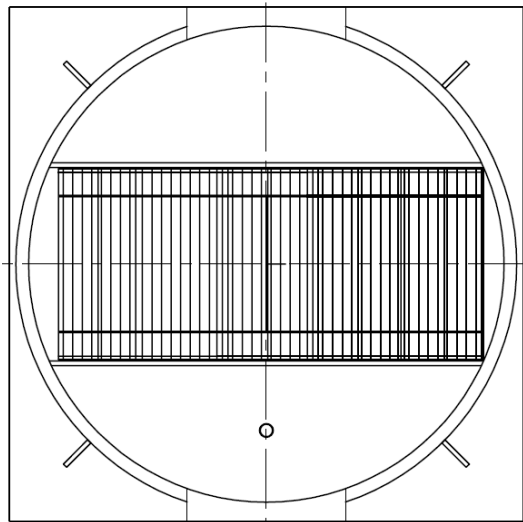
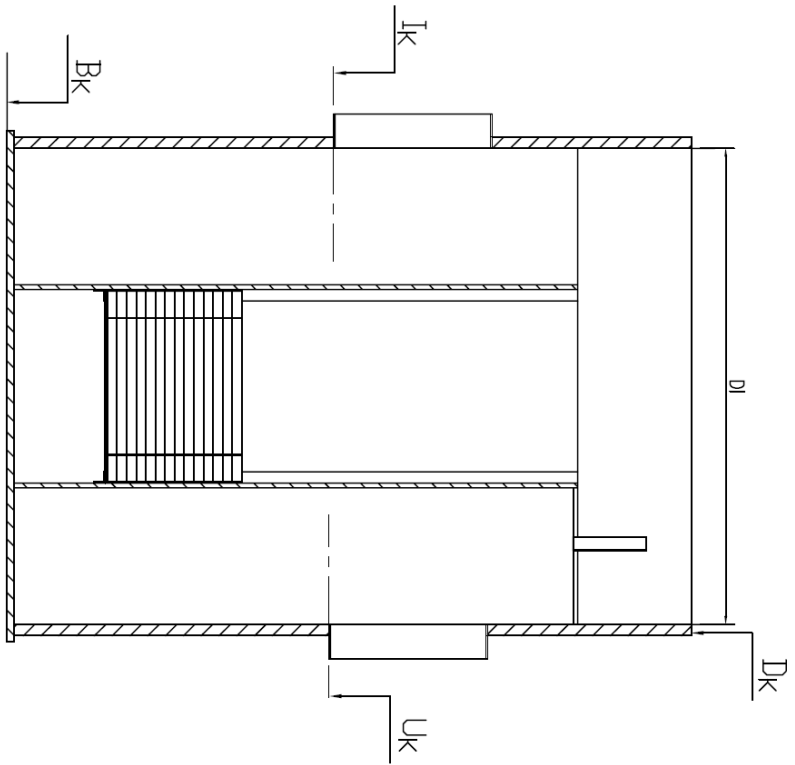
SNIT A-A

WATERCARE LAMELUDSKILLER 80-800/1600

IND-OG UDLØB (MM)	VOL. SLAMLAGER(L)	INDV. DIAMETER(MM)	INDLØBS- KOTE(M)	UDLØBS- KOTE(M)	DEK- KOTE(M)	BLUND- KOTE(M)	LAMEL- SEKTIONER
Ø1000 PE	2410	3000	2,11	2,09	4,30	0,0	5 (1200/20)



A-STATUS	B-STATUS	C-STATUS	C-STATUS	FILENAME
Date: 13/08-09	Date:	Date:	Date:	watercare_tegninger
LAMELUDSKILLER 80-800/1600				Scale: 1:1
WATERCARE APS				Drawn by: CVJ
TLF: 70256537				Checked by:
www.watercare.dk				Measure with: 00
				Substrate for:
				Assembly drawing no.:



WATERCARE LAMELUDSKILLER 100-1000/1800

IND-OG UDLØB (MM)	VOL. SLAMLAGER(L)	INDV. DIAMETER(MM)	INDLØBS- KOTE(M)	UDLØBS- KOTE(M)	DEK- KOTE(M)	BUND- KOTE(M)	LAMEL- SEKTIONER
Ø1000 PE	2410	3000	2,72	2,70	4,30	0,0	4 (1200/XL)

A-STATUS	B-STATUS	C-STATUS	CX-STATUS	FILENUM
Date: 12/08-09	Date:	Date:	Date:	watercare teknologier
LAMELUDSKILLER 100-1000/1800				Scale: <input type="checkbox"/> Print by: CVJ
WATERCARE APS				Measure effort: <input type="checkbox"/> <input type="checkbox"/>
TLF.: 70256537				Substrate for: <input type="checkbox"/>
www.watercare.dk				Assembly drawing no: <input type="checkbox"/>