

# FOSFORFÆLDNINGSBRØND

waterCare 

## PRODUKTFORDELE

- Godkendt til højeste rensklasse
- Driftssikker med meget stabile rensresultater
- Overholder klart kravene til udledning af fosfor
- KLIMAVENLIGT: Lavt strømforbrug – dermed lille CO2 udledning
- Let at installere
- Yderst nem og billig vedligeholdelse

## RENSEKLASSE SOP

I tæt samarbejde med Danmarks førende specialister indenfor spildevandsrensning har Watercare udviklet og testet en fosforfældningsbrønd, til brug for fjernelse af fosfor fra spildevandet i det åbne land. Metoden har været benyttet i 8 år med tilfredsstillende resultater. Miljøstyrelsen udgav en rapport om fosforfjernelse i bundfældningstanke allerede i 2003, og siden er der lavet mange analyser på velfungerende anlæg.

## ANVENDELSE

En fosforfældningsbrønd benyttes i f.eks. biologiske sandfilteranlæg eller beplantede filteranlæg, hvor ejeren er blevet mødt med et krav fra sin kommune om at rense sit spildevand til den højeste rensklasse - SOP. Fosforfældningsbrønden i standardudførelse fungerer sammen med anlæg op til 15pe.

## PLACERING

Fosforfældningsbrønden placeres tæt ved bundfældningstanken, da der skal pumpes luft og fældningsmiddel fra fosforfældningsbrønden over i bundfældningstanken. Det er kun dækslet, der er synligt i jordoverfladen, resten af brønden er placeret under jorden.

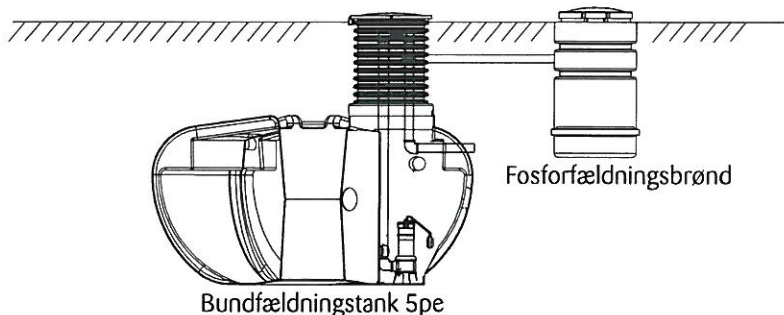
Desuden sørger styringen for, at der via en mammutpumpe bliver pumpet luft over i



bundfældningstankens førstekammer, hvilket sikrer en effektiv opblanding af fældningsmidlet. Den udfældede fosfor vil lægge sig i bunden af bundfældningstanken og bliver så fjernet i forbindelse med den årlige tømning.

## OPGRADERING

Hvis der ikke tidligere har været stillet krav om en SOP-løsning, kan man nemt opgradere sin SO-renseløsning til en SOP-renseløsning. Dette gøres ganske enkelt ved at anskaffe sig en fosforfældningsbrønd og nedgrave den tæt ved bundfældningstanken. Herefter føres slangerne fra hhv. luft- og doseringspumpen over i bundfældningstanken.



## OPBYGNING OG FUNKTION

Fosforfældningsbrønden er fremstillet i en Ø600 x 1000 mm PE-brønd. I brønden er der monteret en styring, en slangepumpe til dosering af fældningsmidlet, en luftpumpe samt en dunk med fæld-



ningsmiddel. Styringen sørger for, at der med forudbestemte tidsintervaller bliver pumpet fældningsmiddel over i bundfældningstanken. Fældningsmidlet sørger for at udfælde fosforen, så det tilbageholdes i bundfældningstanken, og ikke føres med spildevandet i den videre rensproces.

## FOSFORFÆLDNINGSMIDDEL OG RESSOURCER

Den medleverede dunk med fosforfældningsmiddel indeholder 25 l, og er almindeligvis nok til et års forbrug for én husstand. Hvis der er tilknyttet flere husstande vil forbruget af fosforfældningsmiddel være større. Elforbruget i denne løsning er meget lavt og dermed meget attraktiv sammenlignet med minirensanlæg. Elforbruget til fosforfældningsbrønden pr. husstand vil kun ligge på ca. 89kwh/år mod 450-750kwh for minirensanlæg.

## SERVICEORDNING

I mange kommuner forlanges det, at man én gang årligt får sit spildevand analyseret for indhold af fosfor. Watercare tilbyder en service, hvor vi udfører denne analyse og laver en rapport. Man skal selv tage en prøve af det rensede spildevand i prøvetagningsbrønden, der er placeret efter det biologiske sandfilter/beplantede filter, og indsende den til Watercare. Herefter sender vi resultatet til kunden og dennes kommune.

**waterCare**  
FOR ET RENERE VANDMILJØ

Stjlebjergvej 14  
DK-5610 Assens

Tel 70 25 65 37  
Fax 70 25 65 19  
www.watercare.dk  
info@watercare.dk