

CE

Model:  
10 l/sek. Olie-/  
benzinudskiller

## WATERCARE OLIE-/BENZINUDSKILLER

*WaterCare har udviklet en serie af udskillere som er yderst velegnet til steder, hvor der forekommer olieholdigt spildevand eller hvor der er risiko for oliespild*

I samarbejde med Danmarks førende eksperter i spildevandsrensning og plastteknik, samt flere af landets entreprenører, har Watercare udviklet en serie af Olie-/Benzinudskiller.

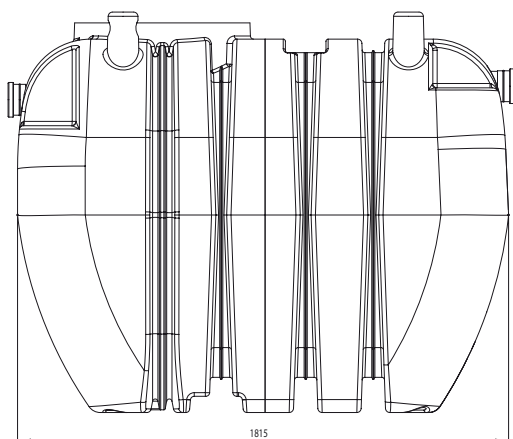
Watercare Olie-/Benzinudskillerne har laveste indbygningsdybde på markedet, hvilket betyder, at de kan nedgraves nemt og hurtigt.

**WaterCare olie-/benzinudskillerne anvendes typisk til rensning af olie-/benzinholdigt vand fra:**

- Benzinstationer og andre påfyldningspladser
- Transportcentre
- Autoværksteder, maskinværksteder mv.
- Parkeringskældre
- Havnepladser, lufthavne mm.
- Genbrugspladser, metalopbejldning

WaterCare's gruppe af alm. Olie-/Benzinudskillerne er godkendt som klasse II-udskillerne med en udløbskoncentration under test på max. 100 mg/l fri olie. Udskillerne kan leveres med og uden automatisk flydelukke. Watercare Olie-/Benzinudskillerne er fremstillet af PE, som er et let og meget slagfast materiale.

Klasse II-angivelsen stammer fra CEN standarden EN858, som er den gældende standard i Danmark for olieudskillerne.



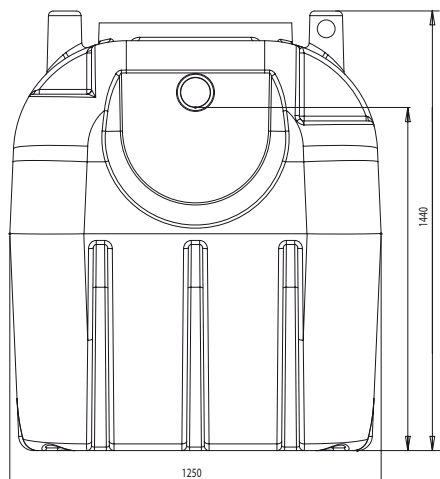
Model: 6 l/sek. Olie-/benzinudskiller

### Produktfordele

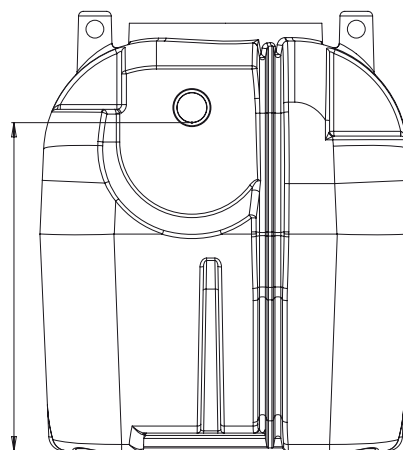
- Lav tankhøjde - lille gravedybde
- 100% tæt tank - ingen samlinger under vandspejl
- Lav vægt - kan håndteres af en lille rendegraver
- Ingen korrosionsproblemer - meget lang levetid
- Testet på DTI-Rørcenter (uvildig test)
- Indstøbte løfteøjjer - giver nem installation og forankring
- Automatisk flydelukke kan optages fra terræn
- Tanken er udført af slagfast PE
- Gratis hjælp fra Watercare til dimensionering
- CE-mærket iht DS/EN 858

# TEKNISK INFORMATION

Indløbsside



Udløbsside



## Watercare olie-/benzinudskillere uden flydelukke

Kapacitet [l/sek]	VVS nr.	Til- og afgang [mm]	Totalhøjde* [mm]	Indløb til tankbund [mm]	Længde [mm]	Olieopsamling [l]
3	223370103	Ø110	1520	780	2250	600
3 m. 1000 l olie kap.	223370130	Ø110	2000	1080	1815	1000
6	223370160	Ø160	2000	1080	1815	1200
10	223370110	Ø160	2000	1080	3220	1600

## Watercare olie-/benzinudskillere med flydelukke

Kapacitet [l/sek]	VVS nr.	Til- og afgang [mm]	Totalhøjde* [mm]	Indløb til tankbund [mm]	Længde [mm]	Olieopsamling [l]
3	223370203	Ø110	1520	780	2250	600
6	223370230	Ø160	2000	1080	1815	1200
10	223372111	Ø160	2000	1080	3220	1600

\*) Totalhøjden er inkl. 0,5 meter opføringsrør.

Olie-/benzinudskiller op til 6 l/sek. leveres med ét opføringsrør. Større udskillere leveres med to opføringsrør.

Udover ovenstående produktprogram kan Watercare også tilbyde helt store olie-/benzinudskillere fremstillet i enten PE, PP eller GAP. Watercare har leveret udskillere på op til 100 l/sek.

Kontakt Watercare for hjælp til dimensionering, tegninger, info om vedligeholdelse mv. Rekvirer evt. også Watercare's program til dimensionering af udskillere.

**Download yderligere produktdokumentation på [www.watercare.dk](http://www.watercare.dk)**

Din forhandler

**waterCare**

WaterCare ApS  
Stejlebjergvej 14  
5610 Assens  
Danmark

Tlf. 70 25 65 37  
Fax 70 25 65 19  
Mail: [info@watercare.dk](mailto:info@watercare.dk)  
Web: [www.watercare.dk](http://www.watercare.dk)