

WATERCARE 3-KAMMERTANK

WaterCare 3-kammertank er en velfungerende bundfældningstank til nedsivningsanlæg, sandfilteranlæg, pileanlæg, filteranlæg og minirensesanlæg, der er nem at installere.

WaterCare 3-kammertank er udviklet i et samarbejde mellem Danmarks førende eksperter i spildevandsrensning og plastteknik, samt flere af landets autoriserede kloakmestre. 3-kammertanken fra WaterCare adskiller sig fra andre bundfældningstanke ved at kunne rumme en stor væskeoverflade og et relativt stort vandvolumen på 2,3 m³. Resultatet er en god strømningfordeling samt en lang opholdstid og deraf følgende bedre bundfældning af partikler.

Lav indbygningsdybde og opdriftssikring

WaterCare 3-kammertank har en meget lav indbygningsdybde. Samtidig gør det gennemtænkte design tanken opdriftssikret for grundvand til terræn - uden yderligere forankring. Det giver en række nye fordele: Nedgravning af tanken kan udføres betydeligt hurtigere og uden krav om særlige forankringsstøtter, reb, betonklodser mv.

Udpumpning: Ca. 140-180 l pr. gang

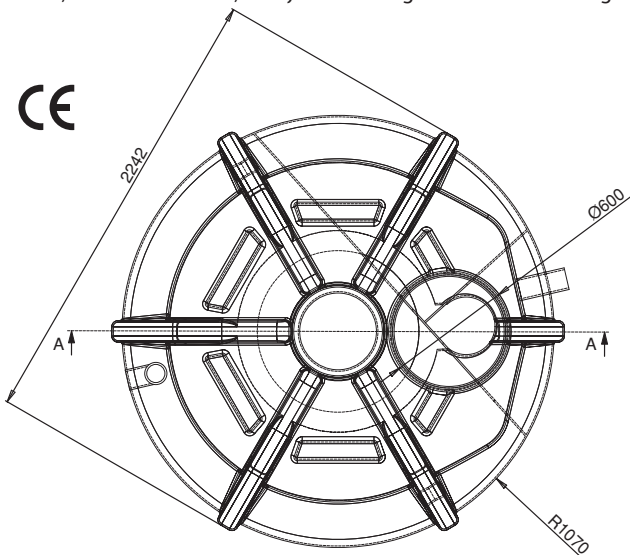
WaterCare 3-kammertank kan fungere både som bundfældningstank og pumpebrønd under et dæksel, men til forskel fra lignende produkter udpumpes der ca. 150 l pr. gang. Det er helt i overensstemmelse med Miljøstyrelsens vejledninger om biologiske sandfiltre og nedsivningsanlæg.

Høje kvalitetskrav og miljöhensyn

I lighed med andre af WaterCare's produkter, er 3-kammertanken fremstillet under krav om konstant høj kvalitet. Samtidig er der lagt vægt på anvendelse af miljøvenlige materialer og produktionsmetoder. Tanken er rotationsstøbt af slagfast polyethylen(PE), som ikke giver indeklimateproblemer under produktionen - modsat f.eks. i produktionen af glasfibrer. PE er et 100% genanvendeligt materiale. WaterCare 3-kammertank har gennemgået omfattende test på Teknologisk Instituts Rørcenter iht. DS 440 og lever op til Miljøstyrelsens vejledninger om nedsivningsanlæg, biologiske sandfiltre, minirensesanlæg og pileanlæg mv.

WaterCare 3-kammertank er VA-godkendt (VA 2.64/14653), og endvidere er tanken strømnings- og styrketestet iht. DS/EN 12566-1/A1. WaterCare 3-kammertank er CE-mærket.

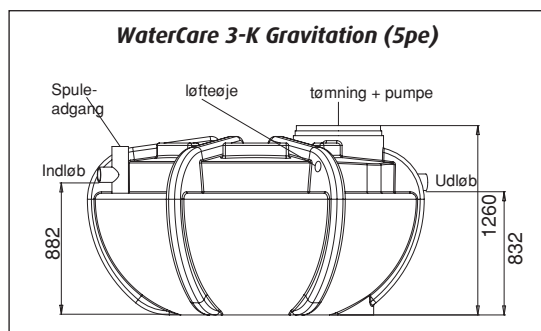
Watercare har gennem årene løbende produktudviklet og indført en række forbedringer på vores produkter. Derfor lever Watercare 3-Kammertank til fulde op til de øgede krav for bundfældningstanke, der er blevet indført fra den 1. januar 2011. Dette indebærer bl.a., at der tillades 1,5 m jorddækning over indløb samt grundvand tilladt til terræn.



Produktfordele

- 5 års garanti på Watercare 3-kammertank.
- Meget lav indbygningsdybde på kun 0,8 m fra bund til indløb - giver hurtig installation, der kan udføres med minigraver.
- God adgang til slamtømning ifølge slamsugerfirmaer.
- Velegnet til steder med højt grundvand på grund af lav gravedybde - ca. 1,6 m totaldybde på udgravning.
- Udpumper ca. 150 liter pr gang iht. Miljøstyrelsens vejledninger.
- Større end lignende tanke på markedet - bedre renseseffekt.
- Opdriftssikret for grundvand til terræn uden brug af betonklodser, reb og anden forankring ved 0,9 m sand på tanken.
- Pumpe kan optages fra terræn vha. snapkobling, som er unikt for WaterCare 3-kammertank.
- Opbygget af slagfast PE - meget lang levetid og mindre risiko for skader under installation.

TEKNISK INFORMATION



Størrelser/ varianter:

WaterCare 3-kammertank findes i to størrelser; tre varianter til 5pe (1-5 personer) og to varianter til 10pe (5-10 personer).

Pumper:

Tankene fås med eller uden pumpe.

På tanke med pumpe har WaterCare valgt at installere Grundfos pumper af typen AP35B eller Flygt DX35-5. De garanterer en kvalitet, der er på samme høje niveau som tanken og de øvrigt installerede komponenter. Endvidere står Grundfos for gode serviceordninger og hurtig adgang til reservedele.

Rørføring:

En ubesværet adgang til vedligehold af pumpen fra terræn er en vigtig produkttegenskab. Netop derfor er rørføringen påmonteret en snapkobling. Rørføringen er lavet af Ø50 mm PE i tryktrin PN10, som kan holde til påvirkningerne i det meget aggressive miljø i mange år.

Opføringsrør, dæksel og forhøjelse af pumperør:

Opføringsrør lagerføres i længderne 0,5 m og 1,0 m. Opføringsrøret har en udvendig diameter på 560 mm tilpasset alm. topringe på markedet. Til opføringsrøret medfølger gummiring som tætning mellem tank og opføringsrør. Er der behov for dæksel til alm. personbelastning, kan WaterCare tilbyde et Ø600 PE-dæksel, der passer til opføringsrøret.

Forhøjes tanken med opføringsrør på mere end 0,5 m, forhøjes rørføringen til pumpen, så snapkoblingen fortsat kan nås fra terræn. WaterCare sælger separat kit til forhøjelse af rør, bestående af 2 stk. Ø50 mm PE-rør på 1,0 m og 2 stk. trækfaste spændfittings.

Udpumpning og trykledning:

WaterCare 3-kammertank 5pe med pumpe er indstillet til at udpumpe ca. 150 liter.

Anvendes tanken til nedsivningsanlæg, sandfilteranlæg og pileanlæg, er det vigtigt at vælge den rette diameter på trykledningen mellem tank og anlæg. Dette er afgørende for en god fordeling af vandet i trykfordelerrør. Skemaet nedenfor gengiver vejledning udarbejdet af Grundfos, der er baseret på forsøg med WaterCare trykfordelerrør.

Alarm-funktion:

Miljøstyrelsens vejledninger om nedsivningsanlæg og biologisk sandfiltre angiver, at der skal være monteret en alarm i pumpebrønde, der kan advare om eventuelt pumpesvigt.

Alarmen i pumpebrønden sikrer, ejendommens beboere kan nå at reagere, inden flydeslammet løber over i pumpebrønden og spildevandet stiger op inde i ejendommen. WaterCare VA-alarm gør det muligt at undgå denne ubehagelige situation.



Anbefalet diameter på trykledning

2x15 m trykfordelerrør (en ejendom).
Geometrisk løftehøjde max. 2 m.
Pumpetype som Grundfos
AP35B.50.06.A1/Flygt DX35-5

Trykledningens dimension fra pumpe til trykfordelerrør	L= længde mellem pumpe og trykfordelerrør
Ø40 mm PEL-slange	L= 0 - 40 m
Ø50 mm PEL-slange	L= 40 - 100 m
Ø63 mm PEL-slange	L= 100 - 300 m

Type	Pumpefabrikat og type	Antal tanke	Volumen [m ³]	Indløb [mm]	Udløb/pumperør [mm]	Diameter tank [m]	Afstand fra bund af tank til indløb [m]
WaterCare 3-KG (5pe)	Grundfos AP35B5006A1	1	2,3	Ø110	Ø50	2,14	0,88 m
WaterCare 3-K Gravitation (5pe)	3-kammertank uden pumpe	1	2,3	Ø110	Ø110	2,14	0,88 m
WaterCare 3-KI (med integreret fordelebrønd)	3-kammertank uden pumpe	1	2,3	Ø110	Ø110	2,14	0,88 m
WaterCare 3-KF	Flygt DX35-5	1	2,3	Ø110	Ø50	2,14	0,88 m

Din forhandler

waterCare

WaterCare ApS
Stejlebjergvej 14
5610 Assens
Danmark

Tlf. 70 25 65 37
Fax 70 25 65 19
Mail: info@watercare.dk
Web: www.watercare.dk